

SMNCAP09 / SMNCXXXX SONDES DE MESURE DE NIVEAU DE CUVE

Les sondes de mesure SMNCAP09 et SMNCXXXX assurent la mesure de niveau de liquide à bord des navires. Elles sont réalisées sur mesure en fonction des caractéristiques du liquide à mesurer et de la configuration du réservoir.

Elles sont disponible en signal de sortie 4-20mA ou 0/10VDC

PG02 FICHE PRODUIT

SMNCAP09



MESURE CAPACITIVE

SMNCXXXX



MESURE PAR FLOTTEUR

DESCRIPTION

Caractéristiques fonctionnelles SMNCAP09

- Hauteur de sonde : 0.4 à 2,5 m
- Liquides mesurés : eau douce, gasoil, huile neuve et usagée
- Température d'utilisation : 0 à 60°C
- Précision : 0.2 cm de hauteur de liquide
- Pré calibrage en usine
- Calibrage final sur site

Caractéristiques fonctionnelles SMNCXXXX

- Hauteur de sonde : 0.4 à 2.5 m.
- Liquides mesurés : eau douce, gasoil, huile Neuve et usagée
- Température d'utilisation : 0 à 60°C
- Précision : 2 cm de hauteur de liquide
- Calibrage en usine .
- Calibrage final sur site.

Caractéristiques électriques SMNCAP09

Alimentation principale : 24 VDC 100mA

Protection: Protégée contre les inversions de polarité

Signal de sortie : 0-10 V ou 4-20 mA (charge maxi 250R)
Bus RS485 sur demande

Raccordement: Connecteur débrochable 1mm², presse étoupe PG16, 3 fils

Caractéristiques électriques SMNCXXXX

Alimentation principale : 24 VDC 0.1Amp

Protection: Protégée contre les inversions de polarité

Signal de sortie : 0-10 V ou 4-20 mA (à préciser à la commande)

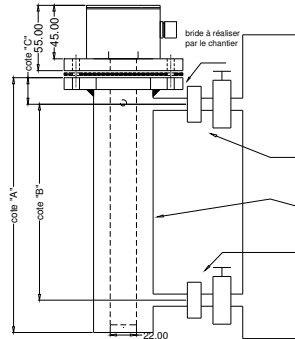
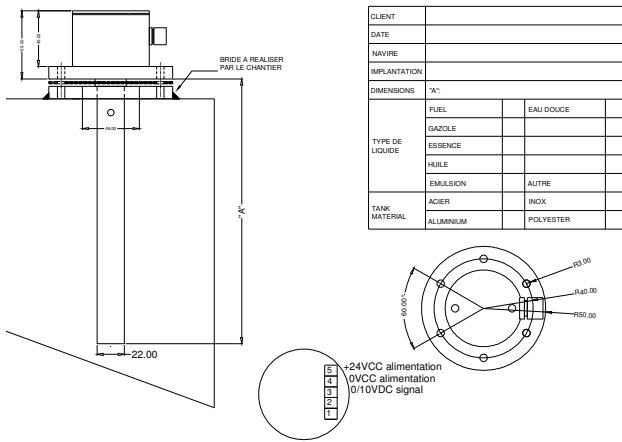
Raccordement : Connecteur à vis 1mm², presse étoupe PG9, 3 fils

Caractéristiques mécaniques SMNCAP09

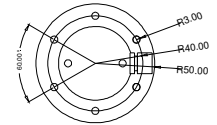
Montage : Fixation par bride ronde en Delrin, diamètre 100mm Joint plat d'étanchéité épaisseur 2mm

Montage mécanique intérieur:

Montage mécanique extérieur



CLIENT	
DATE	
NAVIRE	
POSITION	
DIMENSIONS "A" "B" "C"	
FUEL	EAU DOUCE
GAS OIL	
GASOLINE	
HUILE	
EMULSION	AUTRE
ACIER	INOX
ALU	POLYESTER

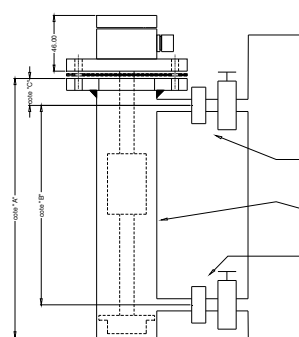
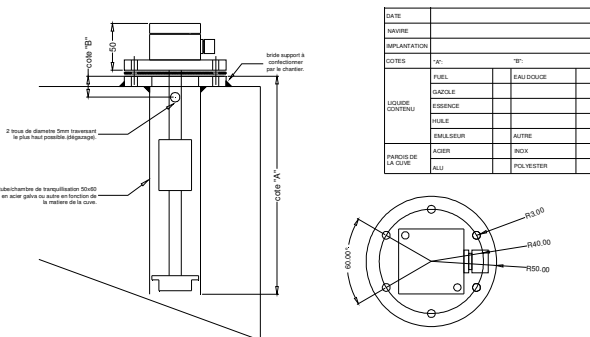


Caractéristiques mécaniques SMNCxxx

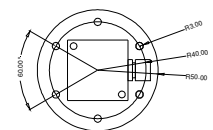
Montage : Fixation par bride ronde en Delrin, diamètre 100mm (flotteur cylindrique) Joint plat d'étanchéité, épaisseur 2mm
Chambre de tranquillisation indispensable

Montage mécanique intérieur:

Montage mécanique extérieur:



CLIENT	
DATE	
NAVIRE	
IMPLANTATION	
DIMENSIONS "A" "B" "C"	
FUEL	EAU DOUCE
GAS OIL	
ESSENCE	
HUILE	
EMULSION	OTHER
ACIER	INOX
ALU	POLYESTER



Produits associés

HYDRA100



AV10



HYDRA1600



SUPERVISION

