



SIRIUS CPL

Columna luminosa
de información y de alarma

PRESENTACIÓN

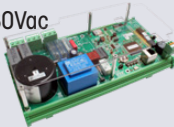


- ▶ La columna luminosa SIRIUS es nuestra solución innovadora y estética para una información sonora y visual eficaz en zonas ruidosas.
- ▶ Nuestra tecnología de LEDs RGB para la animación luminosa reduce el peso y el consumo de energía y ofrece facilidad de personalización.
- ▶ Nuestra tecnología Powerline Communication (PLC) permite construir grandes redes estructuradas de forma segura.
- ▶ Se pueden gestionar hasta 30 columnas de señalización con una tarjeta maestra. Gracias a una pasarela Ethernet integrada, se pueden conectar en red varias tarjetas maestras y establecer redes de columnas de señalización remotas de acuerdo con las zonas de incendio principales.

CARACTERÍSTICAS FUNCIONALES

Tarjeta maestra Sirius

- ▶ Entrada alimentación 230Vac
- ▶ Entrada puerto Ethernet RJ45 sobre Modbus TCP para el intercambio y la gestión de datos externos
- ▶ Dirección por DIP-SWITCH
- ▶ Salida PLC 230Vac (alimentación + datos)
- ▶ Gestión hasta 15 tarjetas esclavas Sirius, hasta 30 columnas luminosas Sirius
- ▶ Control de señales colectivas o individuales con una sincronización perfecta
- ▶ Configuración y diagnóstico de la red en línea
- ▶ Configuración grabada en una tarjeta SD integrada
- ▶ Entrada de alarma general (contacto seco) para la sincronización con la señal de Public Address



Caja de conexión Sirius PLC esclava

- ▶ PLC 230Vac (alimentación + datos):
1 entrada + 2 salidas
- ▶ Dirección por DIP-SWITCH
- ▶ Gestión hasta 2 columnas luminosas Sirius con autómata de 24Vdc, una salida dedicada por columna
- ▶ Configuración automática en línea de la columna luminosa (posición pictograma y color)
- ▶ Gestión hasta 4 redes de flashes y sirenas de 2 tonos a 230Vac:
 - ▶ 4 salidas visuales hasta 1,5A máx/salida
 - ▶ 4 salidas sonoras hasta 0.5A máx/salida
- ▶ Botón de prueba local



Columna luminosa Sirius

- ▶ 2 modelos:
 - ▶ 6 pictogramas
 - ▶ 9 pictogramas
- ▶ Interfaz de control a través de la tarjeta esclava Sirius, se requiere un cable de 2 hilos.
- ▶ Montaje vertical u horizontal con dos bridas (incluidas)
- ▶ Retroiluminación de los pictogramas: LED RGB.
- ▶ Símbolo del pictograma: pegatinas pasivas (según la resolución de la OMI)



Flash & sirena Sirius (**)

- ▶ Control independiente del flash y la sirena
- ▶ Sirena: 230Vac, 120db @1m, 80 tonos, 3 secuencias, caja roja
- ▶ Flash: Xenon, 15J, 1Hz, óptica naranja o roja
- ▶ Aprobado MED



APROBACIONES

La columna cumple con las siguientes regulaciones:

- IMO Resolución A686 (17)
- IMO Resolución A830 (19)
- Certificada por el Bureau Veritas





CARACTERÍSTICAS MECÁNICAS

	Dimensiones (HxLxP en mm)	Pesos (Kg)	Montaje
Tarjeta maestra	125 x 235 x 77	0.8	riel DIN
Caja conexión esclava	264 x 289 x 114	2	superficie
SIRIUS_6V	103 x 802 x 130	0.9	superficie: vertical o horizontal
SIRIUS_9V	103 x 1102 x 130	1.3	
Flash & sirena	270 x 214 x 182	2.3	superficie



CARACTERÍSTICAS ELÉCTRICAS

Alimentación principal

- ▶ 230Vac 50/60Hz

Consumo

- ▶ Tarjeta maestra: 12A máx.
- ▶ Caja de conexión esclava: 8A máx.
- ▶ SIRIUS 6V: 55mA/picto, 330mA máx
- ▶ SIRIUS_9V: 55mA/picto, 495mA máx
- ▶ Sirena: 110mA
- ▶ Flash: 335mA

Conexión eléctrica

- ▶ Tarjeta maestra:
 - Enchufe RJ45, com. Ethernet
 - Alimentación AC: 3 terminales de 3 x 2.5mm²
- ▶ Caja conexión esclava:
 - Alimentación AC: 3 terminales de 3 x 2.5mm²
 - Flash & sirena AC: 4 terminales de "2+3" x 1.5mm²
 - Columna luminosa: 2 terminales de 3 x 1.5mm²
- ▶ Columna SIRIUS: Conector de 3 polos 1.5mm²

REFERENCIAS & OPCIONES

- ▶ SIRIUS_CPL_M: Tarjeta maestra SIRIUS
 - ▶ SIRIUS_CPL_BJ_CTRL: Caja de conexión SIRIUS PLC esclava, 2 salidas columna luminosa
 - ▶ SIRIUS_CPL_6V: Columna luminosa 6 pictogramas (*)
 - ▶ SIRIUS_CPL_9V: Columna luminosa 9 pictogramas (*)
 - ▶ FSxR230_54PE : Flash & sirena 230VAC, 120db, 15J (**)
- (*) símbolos y orientación de los pictogramas deben indicarse en el pedido
(**) otros modelos a petición (ex: ATEX)

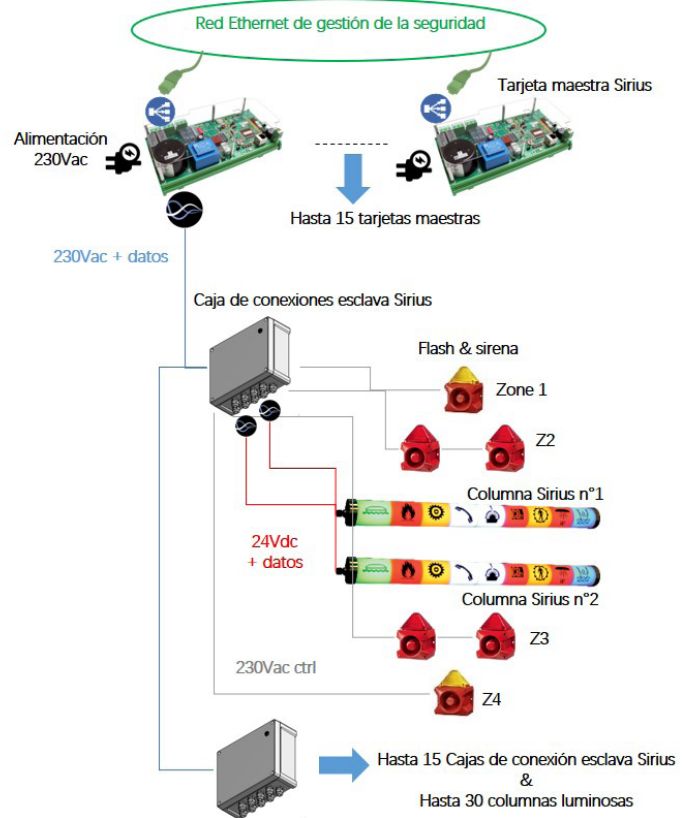


Tel. + 33 (0)2 98 52 16 44 - Fax : + 33 (0)2 98 64 74 05 - marinelec@marinelec.com - www.marinelec.com

sail safely



ESQUEMA DE CONEXIÓN



CONDICIONES AMBIENTALES

Límites de temperatura

- ▶ 0°C a 55°C (funcionamiento)
- ▶ 0°C a 70°C (almacenamiento)

Humedad

- ▶ 95% Humedad máx.

Índice de protección

- ▶ Tarjeta maestra: IP20
- ▶ Caja conexión esclava & columna luminosa: IP55
- ▶ Flash & sirena IP66

